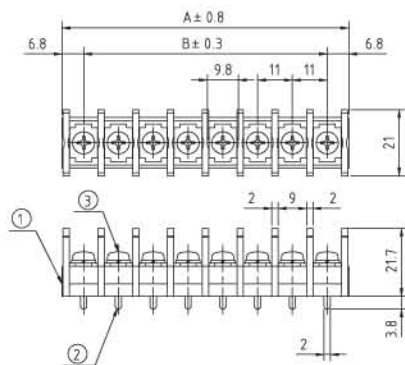


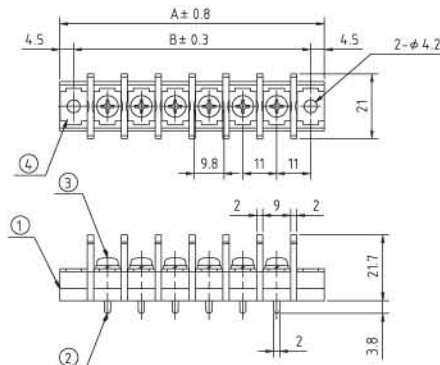


■TWP965A

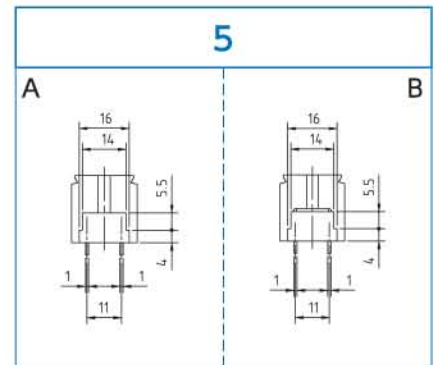
■TWP965A



■TWP965B



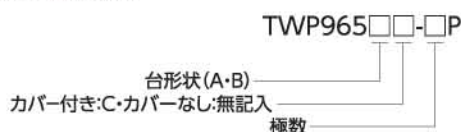
■金具形状



定 格	600V、30A
耐 電 圧	AC2500V-1分間異常なし
絶 縁 抵 抗	DC500V、1000MΩ以上
温 度 上 昇	25℃以下
使用温度範囲	-40℃~+85℃
ネジ締付トルク(推奨)	M4:1.2Nm
① ブ ロ ッ ク	PBT樹脂(UL94V-0) 黒色
② ターミナル	黄銅 C2680R スズメッキ t=1.0
③ターミナルネジ	黄銅 C2700W ニッケルメッキNo.81 (M4×8L)
④ 取 付 金 具	黄銅 C2680R ニッケルメッキ t=0.8
カ バ ー	ポリカーボネート 94V-0 透明、ワンタッチ、オプション

P (極数)	A形寸法 [mm]		B形寸法 [mm]	
	A	B	A	B
1	13.6	0	31	22
2	24.6	11	42	33
3	35.6	22	53	44
4	46.6	33	64	55
5	57.6	44	75	66
6	68.6	55	86	77
7	79.6	66	97	88
8	90.6	77	108	99
9	101.6	88	119	110
10	112.6	99	130	121
11	123.6	110	141	132
12	134.6	121	152	143
13	145.6	132	163	154
14	156.6	143	174	165
15	167.6	154	185	176
16	178.6	165	196	187
17	189.6	176	207	198
18	200.6	187	218	209
19	211.6	198	229	220
20	222.6	209	240	231
21	233.6	220	251	242
22	244.6	231	262	253
23	255.6	242	273	264
24	266.6	253	284	275

型名指定方法



※海外規格が必要な場合は別途ご相談ください。

2本足タイプは、電流容量が大きいだけでなく、プリント基板のパターンへの半田付け強度を増します。
その他の金具形状も対応できますのでお気軽にお問い合わせください