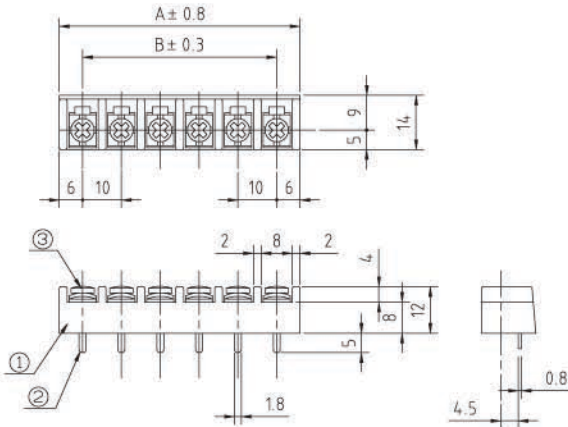


■TE102A

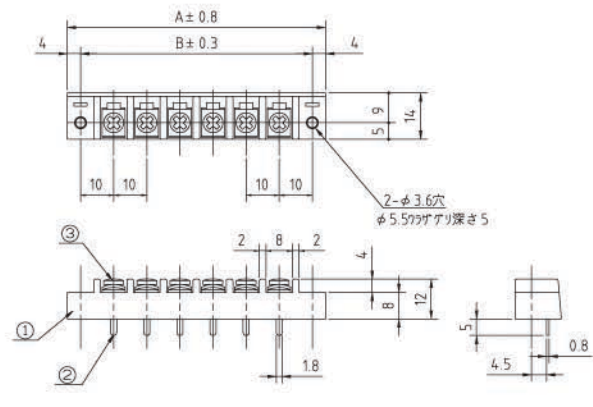


■TE102B

■TE102A



■TE102B



定 格	250V、10A
耐 電 圧	AC2000V-1分間異常なし
絶 縁 抵 抗	DC500V、500MΩ以上
温 度 上 昇	25℃以下
使用温度範囲	-40℃～+80℃
ネジ締付トルク(推奨)	M3:0.5Nm
① ブ ロ ッ ク	フェノール樹脂(UL94V-0) 黒色
② ターミナル	黄銅 C2680R スズメッキ t=0.8
③ターミナルネジ	黄銅 C2700W ニッケルメッキ No.101 (M3×8L)
カ バ ー	塩ビ 94V-0 透明、オプション
カバー取付台	黄銅 C3604BD ニッケルメッキ TC13、オプション
カバー取付ネジ	黄銅 C2700W ニッケルメッキ No.1 (M3×6L)、オプション

P (極数)	A形寸法 [mm]		B形寸法 [mm]	
	A	B	A	B
1	12	0	28	20
2	22	10	38	30
3	32	20	48	40
4	42	30	58	50
5	52	40	68	60
6	62	50	78	70
7	72	60	88	80
8	82	70	98	90
9	92	80	108	100
10	102	90	118	110
11	112	100	128	120
12	122	110	138	130
13	123	120	148	140
14	142	130	158	150
15	152	140	168	160
16	162	150	178	170
17	172	160	188	180
18	182	170	198	190
19	192	180	208	200
20	202	190	218	210
21	212	200	228	220
22	222	210	238	230
23	232	220	248	240
24	242	230	258	250

型名指定方法

