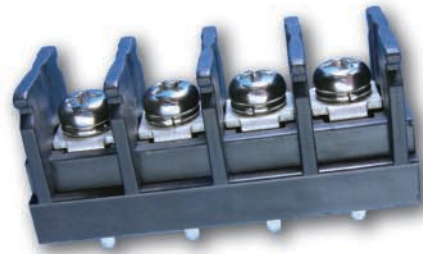


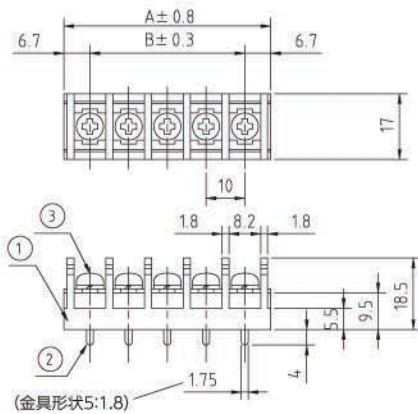


■TLP810A

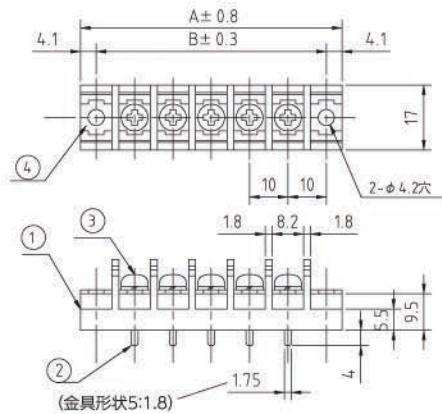


■TLP815A

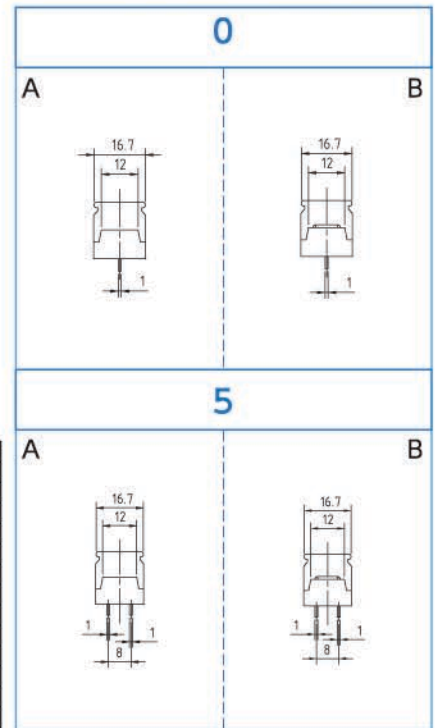
■TLP81□A



■TLP81□B



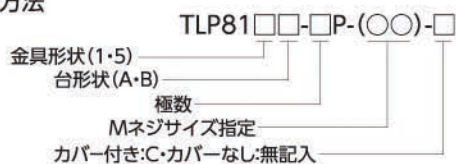
■金具形状



定 格	250V、20A (M3:15A)(5:25A)
耐 電 圧	AC2500V-1分間異常なし
絶 縁 抵 抗	DC500V、1000MΩ以上
温 度 上 昇	25℃以下
使用温度範囲	-40℃～+85℃
ネジ締付トルク(推奨)	M4:1.2Nm M3.5:0.8Nm M3:0.5Nm (5:M4:1.2Nm)
① ブ ロ ッ ク	PBT樹脂(UL94V-0) 黒色
② ターミナル	黄銅 C2680R スズメッキ t=1.0
③ターミナルネジ	競 C2700W ニッケルメッキ M4:No.81、M3.5:No.86、M3:No.6 (5:No.81(M4X8L))
④ 取 付 金 具	黄銅 C2680R ニッケルメッキ t=0.8
カ バ ー	ポリカーボネート 94V-0 透明、ワンタッチ、オプション

P (極数)	A形寸法 [mm]		B形寸法 [mm]	
	A	B	A	B
1	13.4	0	28.2	20
2	23.4	10	38.2	30
3	33.4	20	48.2	40
4	43.4	30	58.2	50
5	53.4	40	68.2	60
6	63.4	50	78.2	70
7	73.4	60	88.2	80
8	83.4	70	98.2	90
9	93.4	80	108.2	100
10	103.4	90	118.2	110
11	113.4	100	128.2	120
12	123.4	110	138.2	130
13	133.4	120	148.2	140
14	143.4	130	158.2	150
15	153.4	140	168.2	160
16	163.4	150	178.2	170
17	173.4	160	188.2	180
18	183.4	170	198.2	190
19	193.4	180	208.2	200
20	203.4	190	218.2	210
21	213.4	200	228.2	220
22	223.4	210	238.2	230
23	233.4	220	248.2	240
24	243.4	230	258.2	250
25	253.4	240	268.2	260
26	263.4	250	278.2	270

型名指定方法



※海外規格が必要な場合は別途ご相談ください。

2本足タイプは、電流容量が大きいだけでなく、プリント基板のパターンへの半田付け強度を増します。  
その他の金具形状も対応できますのでお気軽にお問い合わせください