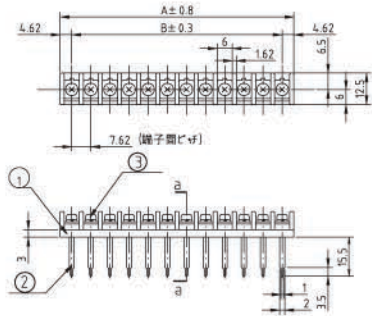
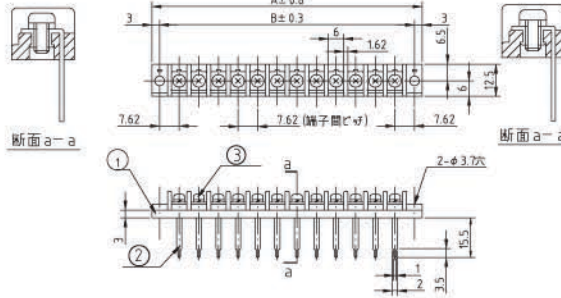


■TE201A

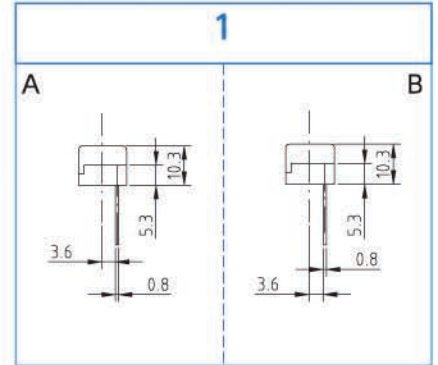
■TE201A



■TE201B



■金具形状



定 格	250V、10A
耐 電 圧	AC2000V-1分間異常なし
絶 縁 抵 抗	DC500V、500MΩ以上
温 度 上 昇	25℃以下
使用温度範囲	-40℃～+80℃
ネジ締付トルク(推奨)	M3:0.5Nm
① ブ ロ ッ ク	フェノール樹脂(UL94V-0) 黒色
② ターミナル	黄銅 C2680R スズメッキ t=0.8
③ターミナルネジ	黄銅 C2700W ニッケルメッキ No.6 (M3×6L)
カ バ ー	塩ビ 94V-0 透明、オプション
カバー取付台	黄銅 C3604BD ニッケルメッキ TC21、オプション
カバー取付ネジ	黄銅 C2700W ニッケルメッキ No.1 (M3×6L)、オプション

P (極数)	A形寸法 [mm]		B形寸法 [mm]	
	A	B	A	B
1	9.24	0	21.24	14.24
2	16.86	7.62	28.86	22.86
3	24.48	15.24	36.48	30.48
4	32.10	22.86	44.10	38.48
5	39.72	30.48	51.72	45.72
6	47.34	38.10	59.34	53.34
7	54.96	45.72	66.96	60.96
8	62.58	53.34	74.58	68.58
9	70.20	60.96	82.20	76.20
10	77.82	68.58	89.82	83.82
11	85.44	76.20	97.44	91.44
12	93.06	83.82	105.06	99.06
13	100.68	91.44	112.68	106.68
14	108.30	99.06	120.30	114.30
15	115.92	106.68	127.92	121.92
16	123.54	114.30	135.54	129.54
17	131.16	121.92	143.16	137.16
18	138.78	129.54	150.78	144.78
19	146.40	137.16	158.40	152.40
20	154.02	144.78	166.02	160.02
21	161.64	152.40	173.64	167.64
22	169.26	160.02	181.26	175.26
23	176.88	167.64	188.88	182.88
24	184.50	175.26	196.50	190.50
25	192.12	182.88	204.12	198.12
26	199.74	190.50	211.74	205.74
27	207.36	198.12	219.36	213.36
28	214.98	205.74	226.98	220.98
29	222.60	213.36	234.60	228.60
30	230.22	220.98	242.22	236.22

型名指定方法

